



Alkalmazás



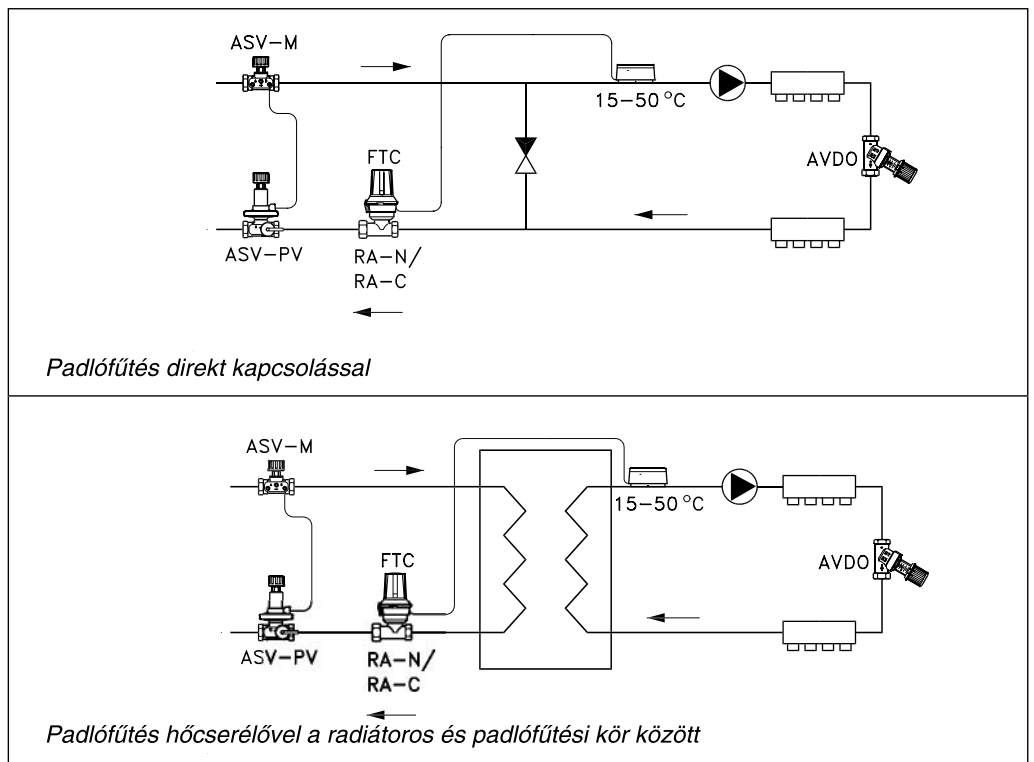
A termostatikus szabályozót RA-N, vagy RA-C szelepekkel kombinálva padlófűtés előremenő hőmérsékletének szabályozására lehet használni, többnyire radiátoros fűtéssel közös rendszerben. Az FTC fej egy segédenergia nélküli szabályozó, amely növekvő hőmérsékletre zár.

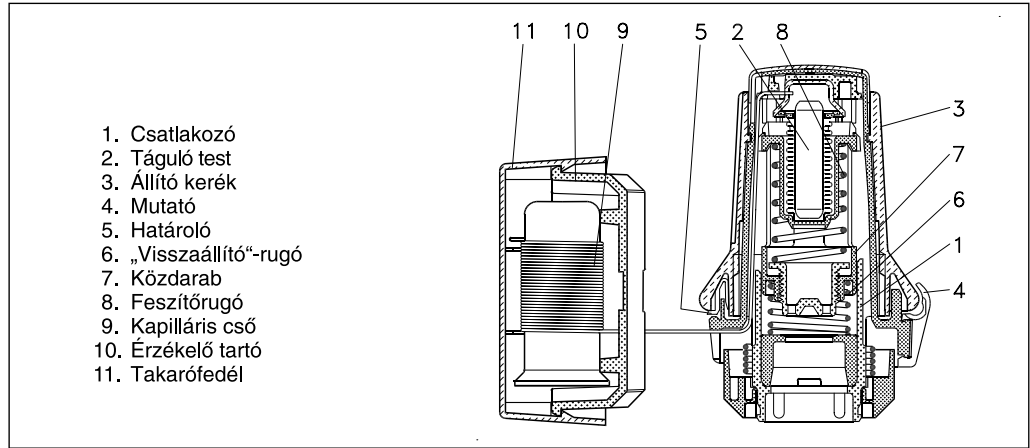
Az előremenő hőmérsékletet egy csőre szerelhető érzékelő méri. Az érzékelő a csőre egy szorító szalaggal rögzíthető. Az érzékelőre feltekercselt kapilláriscső max. 2 m hosszban kihúzható, így a fej az akár 2 m-re elhelyezett szeleptestre KLAPP csatlakozással rögzíthető.

Tulajdonságok:

- emelkedő hőmérsékletre zár
- szabályozási tartomány 15-től 50 °C
- A szabályozó szelep az előremenő, vagy a visszatérő ágba egyaránt szerelhető

Rendszer kialakítások



**Szerkezet**


1. Csatlakozó
2. Tárguló test
3. Állító kerék
4. Mutató
5. Határoló
6. „Visszaállító“-rugó
7. Kőzdarab
8. Feszítőrugó
9. Kapilláris cső
10. Érzékelő tartó
11. Takarófedél

**Rendelési adatok**
**Szabályozó fej**

Típus	Szab.tartom. °C	Kapilláris cső m	Max. érzékelő hőmérs. °C	Rend. szám
FTC	15 - 50	0 - 2	65	013G508100

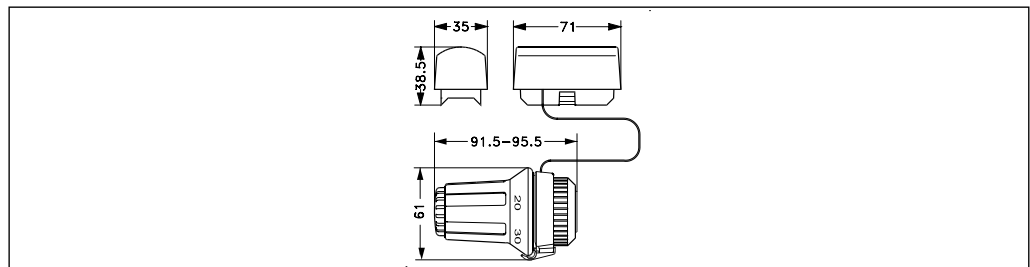
**Szeleptestek**

Típus	Változat	Csatlakozás		$k_v$ m <sup>3</sup> /h <sup>1)</sup>	Rend. szám
		Fűtőtest	Hálózat		
RA-N 10	Egyenes	G 3/8	R 3/8	0,65	013G003200
RA-N 15	Egyenes	G 1/2	R 1/2	0,90	013G003400
RA-N 20	Egyenes	G 3/4	R 3/4	1,40	013G003600
RA-C 15	Egyenes	G 3/4 A	G 3/4 A	1,20	013G309400
RA-C 20	Egyenes	G 1 A	G 1 A	3,30	013G309600

**Műszaki adatok**

Típus	$k_v$ m <sup>3</sup> /h <sup>1)</sup> arányossági tartom. K				Max. nyomás		Próba nyom. bar	Max. közeg hőmérséklet °C	Max. érzék. hőmérséklet °C
	2	4	6	8	Max. üzemi nyom. bar	Max. nyomás kül. bar			
RA-N 10	0,18	0,34	0,46	0,56	10	0,6	16	120	65
RA-N 15	0,22	0,44	0,62	0,73					
RA-N 20	0,32	0,62	0,88	1,04					
RA-C 15	0,40	0,71	0,90	1,03					
RA-C 20	1,06	1,94	2,45	2,75					

<sup>1)</sup>  $k_v$ -érték N állásban. Xp 2 és 8 K között. A megadott értékek előbeállításal csökkenthetők.

**Méretetek**


A katalógusokban, termékismertetőben és egyéb írásos anyagokban, mint pl. műszaki rajzokban és ajánlatokban lévő műszaki és egyéb adatokat a vevőnek átvétel és alkalmazás előtt meg kell vizsgálni. Ugyanez érvényes a szóban adott javaslatokra és tanácsadásra, valamint a vevőnek nyújtott egyéb kiegészítő szolgáltatásokra. A vevő ezekből az anyagokból és járulékos szolgáltatásokból Danfoss vagy munkatársai ellen semmiféle követelményt vagy jogot nem formálhat. Danfoss fenntartja a jogot, hogy gyártmányain előzetes értesítés nélkül is változtatásokat foganatosítson, még leszerződött termék esetén is.